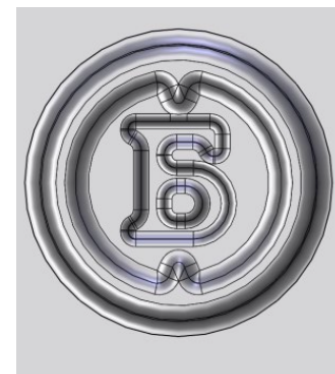


POWIADOMIENIE o nowych korpusach rozdzielaczy Z80

Szanowni Klienci, informujemy, że 80-litrowa grupa rozdzielaczy zostanie zmodernizowana z P80 na Z80. Ma to na celu poprawę jej parametrów roboczych. Nowe korpusy rozdzielaczy będą miały na spodzie oznaczenie Z80 zamiast starego P80.

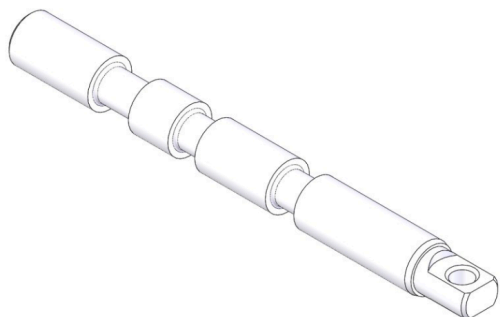
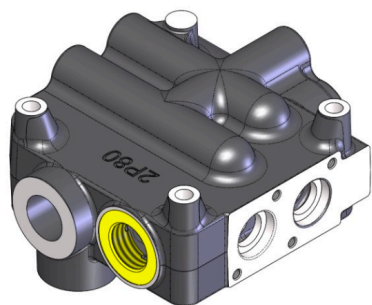
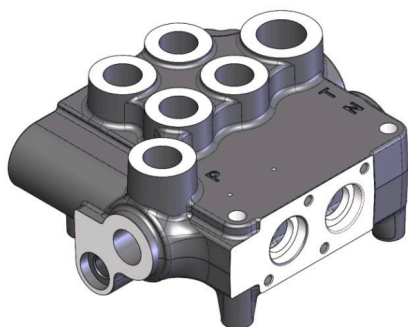
Zmiany są następujące:

- Nowy korpus z dodatkową obróbką otworu suwaka dla większej precyzji.
- Nowy korpus Z80 będzie miał indywidualne zawory zwrotne dla każdej sekcji i opcjonalny obwód tandemowy.
- Suwaki stosowane w dotychczasowej grupie Z80 ze wspólnymi zaworami zwrotnymi są kompatybilne z nowym korpusem, a nowe ręczne suwaki z wytłoczonymi nacięciami staną się standardem dla wszystkich rozdzielaczy Z80.
- Korpusy grup Z80 będą mogły być stosowane i z wymiennymi suwakami do ręcznego lub elektromagnetycznego sterowania.
- Pozycjonowania suwaków i sterowania dla ręcznego Z80 są kompatybilne z P80.
- W kodach oznaczających poszczególne modele rozdzielaczy zmienione zostanie tylko oznaczenie korpusu, czyli P80 stanie się Z80.
- Stare suwaki P80 nie są kompatybilne z nowymi korpusami Z80.
- Wszystkie odlewy mają nowe logo na górze.

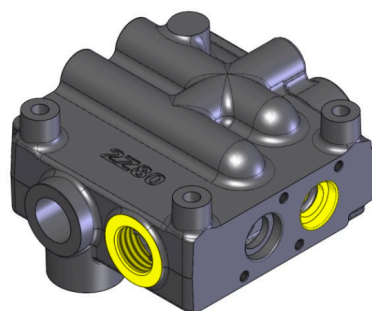
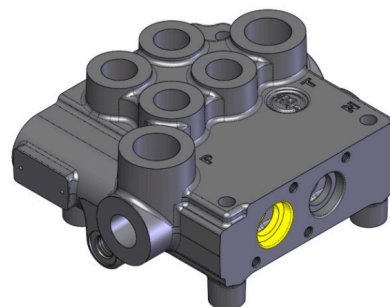


POWIADOMIENIE o nowych korpusach rozdzielaczy Z80

Rozdzielacz P80 (nieaktualny)



Rozdzielacz Z80 (NOWY)
zastępuje P80



Rozdzielacz Z80 (dotychczasowy)
ze wspólnym zaworem zwrotnym

