

SILNIK PRĄDU STAŁEGO

Typ: PZSOB 24/85

Nr 105

Typ: PRSOB 24a

Nr 644



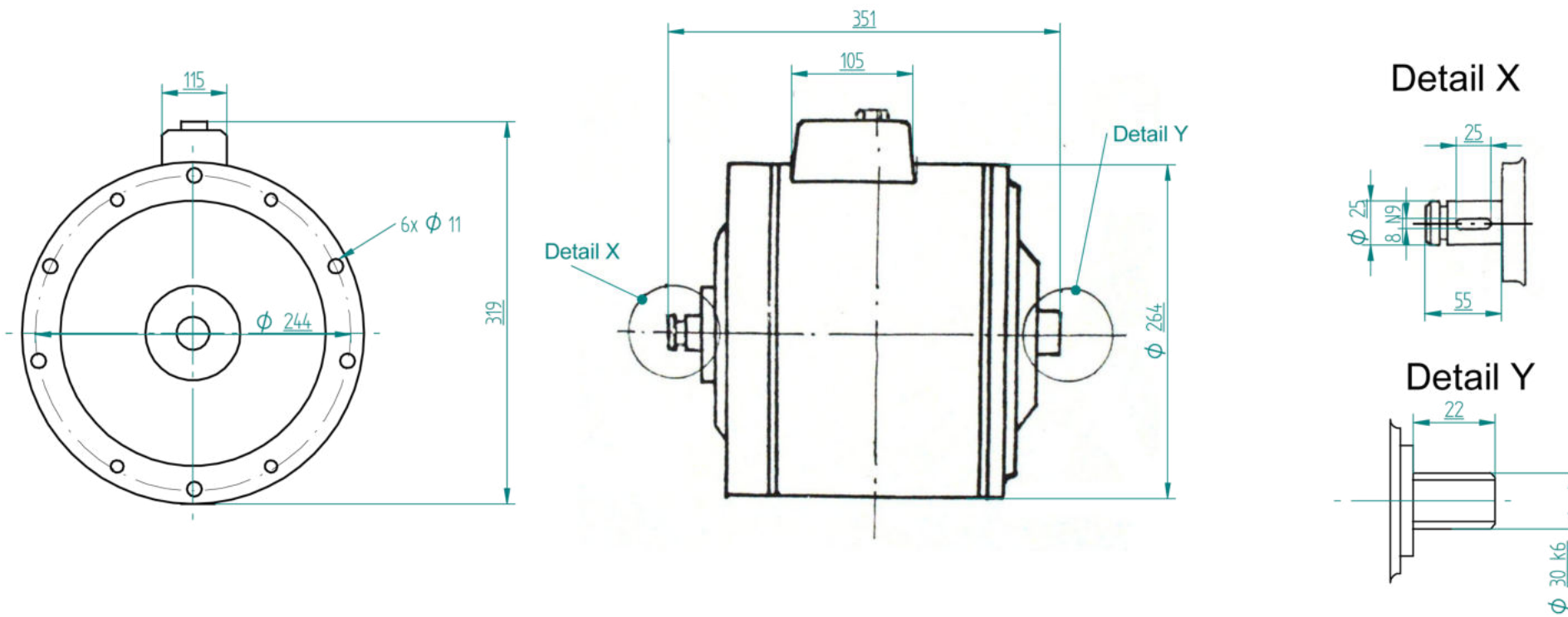
BULMACH Sp. z o. o.

ul. Chełmska 21 budget. 19 00-724 Warsaw Poland

Tel.: +48 22 840 65 68, +48 22 841 07 98, +48 22

642 82 60

Fax: +48 22 112 12 23, e-mail: poczta@bulmach.pl

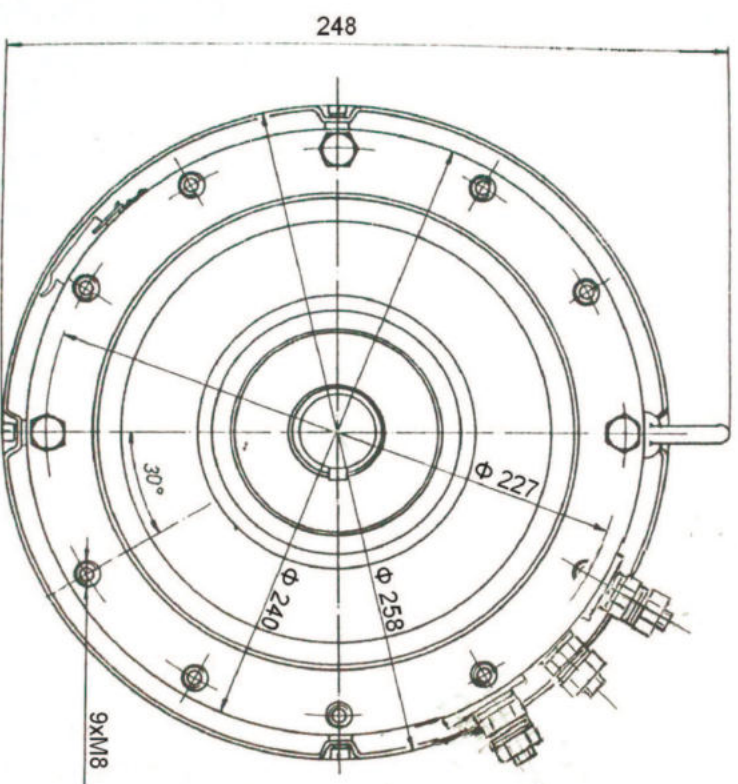
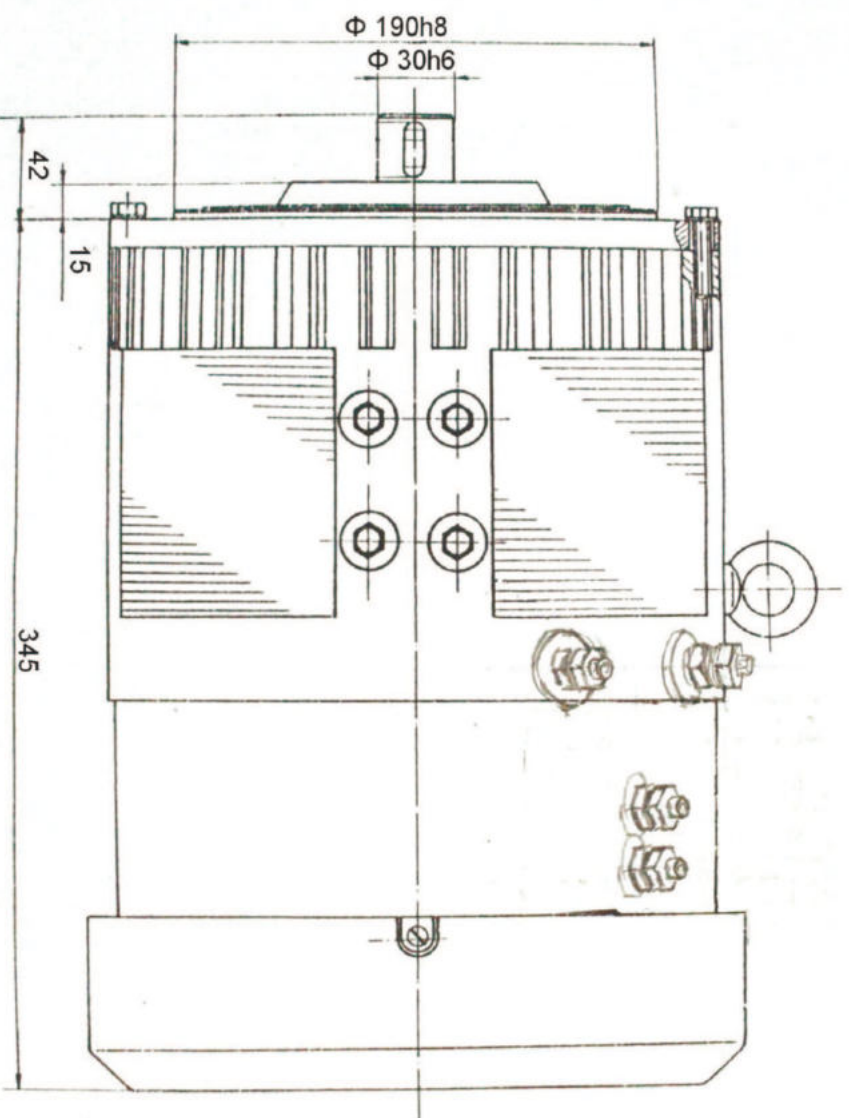


Nr	Moc	Praca	Napięcie	Prąd	Prędkość	Masa
105	2,5 kW	S2-30min	80 V	40,6 A	1000 rpm	60 kg
644	2,5 kW	S2-30min	80 V	39,5 A	1100 rpm	60 kg

**SILNIK PRĄDU
STALEGO
Typ: PSSO 128a
Nr 128a**



BULMACH Sp. z o. o.
ul. Chełmska 21 budżet. 19 00-724 Warsaw Poland
Tel.: +48 22 840 65 68, +48 22 841 07 98, +48 22 642 82 60
Fax: +48 22 112 12 23, e-mail: poczta@bulmach.pl

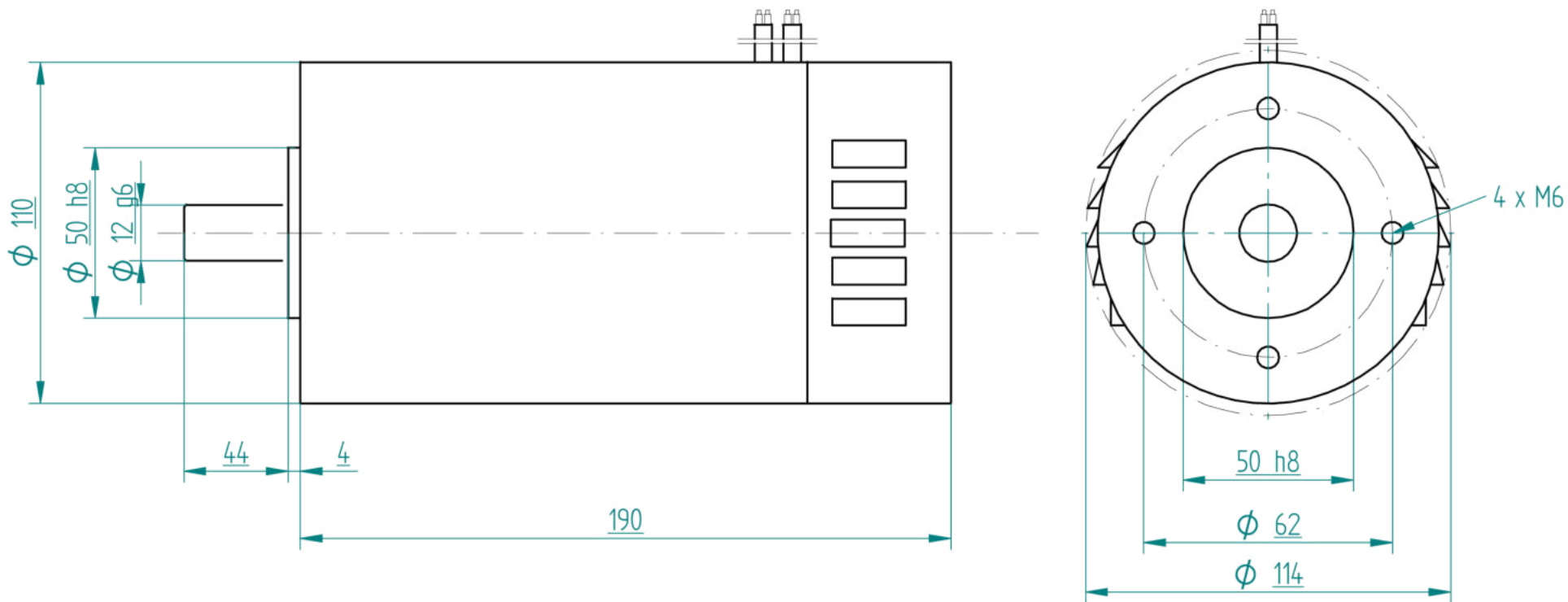


Moc	Praca	Napięcie	Prąd	Prędkość	Masa
5,3 kW	S2-60min	80 VDC	80 A	2200 rpm	56kg

Silnik szeregowy
 prądu stałego
 Typ: PSSO 110-70
 Nr 316
 Nr 317



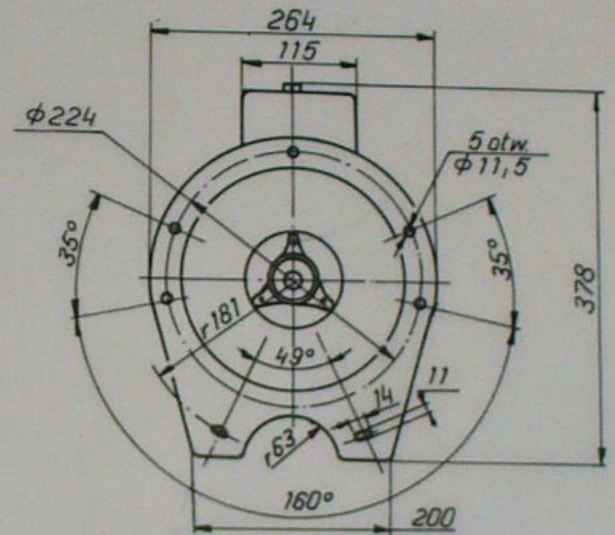
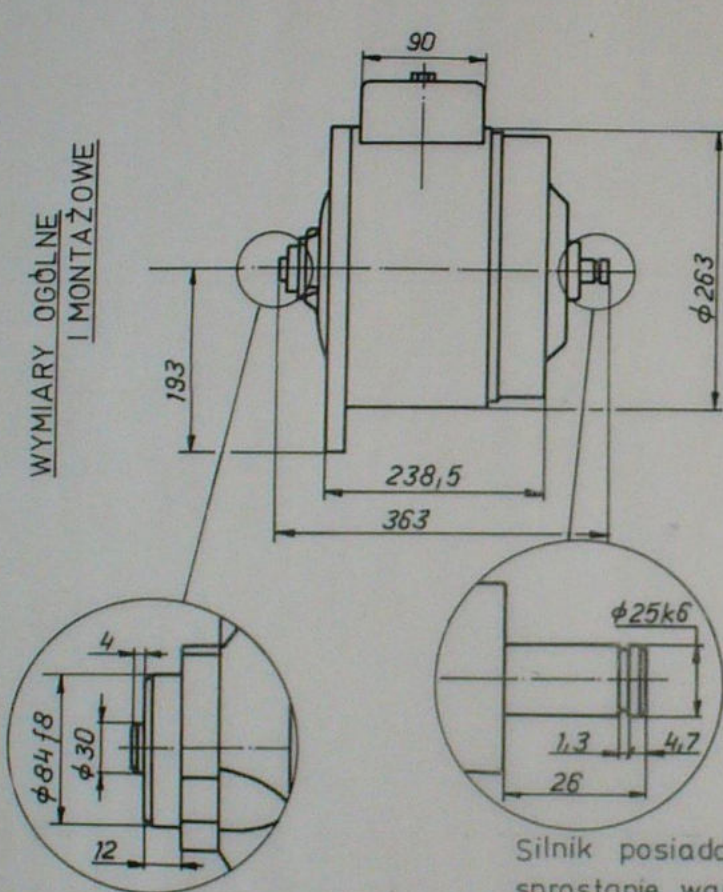
BULMACH Sp. z o. o.
 ul. Chełmska 21 budget. 19 00-724 Warsaw Poland
 Tel.: +48 22 840 65 68, +48 22 841 07 98, +48 22 642 82 60
 Fax: +48 22 112 12 23, e-mail: poczta@bulmach.pl



Nr	Moc	Praca	Napięcie	Prąd	Prędkość	Masa
316	500 W	S2-2min	220 V	3,2 A	3500 rpm	5,5 kg
317	500 W	S2-2min	110 V	6,5 A	3500 rpm	5,5 kg

Silnik prądu stałego typu PZS0a-24/85

WYMIARY OGÓLNE
I MONTAŻOWE



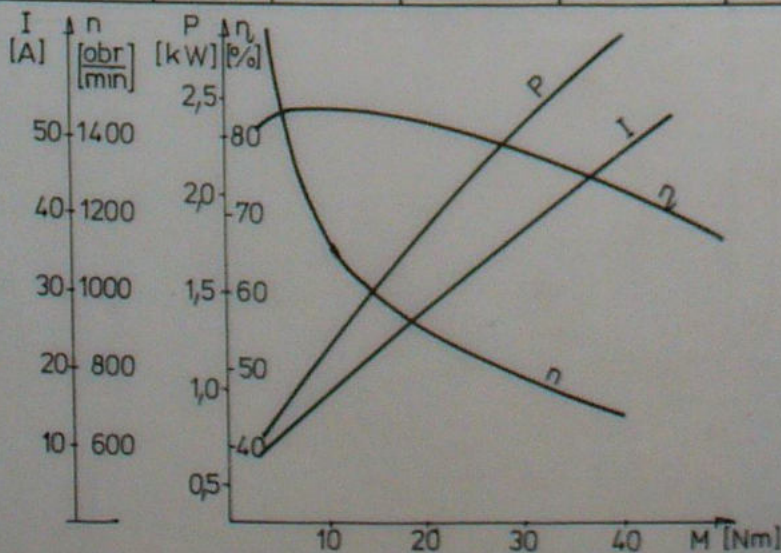
OPIS TECHNICZNY

Silnik szeregowy prądu stałego budowy zamkniętej przystosowany do pracy dorywczej 30min z przeznaczeniem do napędu wózka akumulatorowego WA-2.

Silnik posiada bardzo mocną konstrukcję umożliwiającą sprostanie warunkom pracy silników trakcyjnych, takich jak: wibracje i udary oraz przeciążenia i trudne warunki rozruchu.

DANE TECHNICZNE

MOC	NAPIĘCIE	PRĄD	SPRAW.	PRĘDK. OBROT.	PRĘDK. OBROT. MAX	RODZAJ PRACY	KLASA IZOLAC.	STOPIEŃ OCHRONY	MASA
kW	V	A	%	obr/min	obr/min	—	—	—	kg
2	80	33,8	74	810	1440	S2 30min	E	IP 00	60



SILNIK PRĄDU STAŁEGO

Typ: PZSOB 24/85

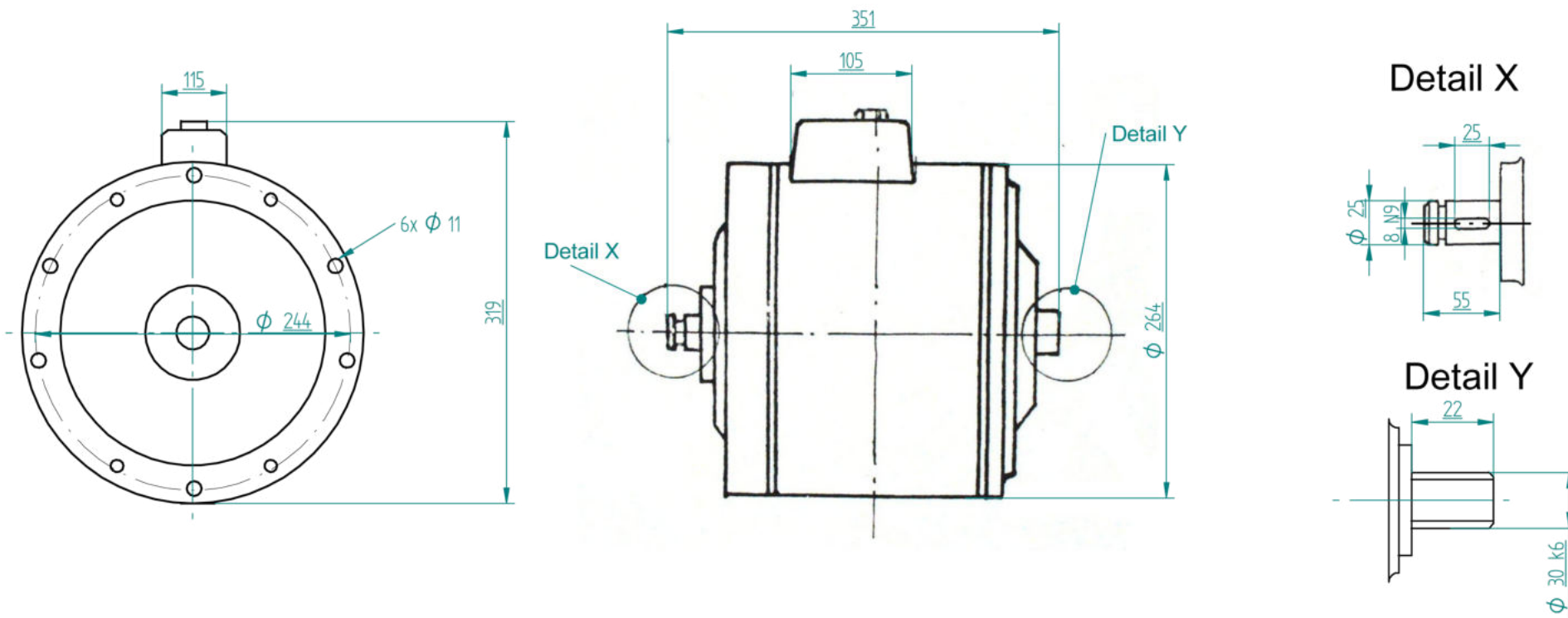
Nr 105

Typ: PRSOB 24a

Nr 644



BULMACH Sp. z o. o.
ul. Chełmska 21 budget. 19 00-724
Warsaw Poland
Tel.: +48 22 840 65 68, +48 22 841 07
98, +48 22 642 82 60
Fax: +48 22 112 12 23, e-mail:
poczta@bulmach.pl



Nr	Moc	Praca	Napięcie	Prąd	Prędkość	Masa
105	2,5 kW	S2-30min	80 V	40,6 A	1000 rpm	60 kg
644	2,5 kW	S2-30min	80 V	39,5 A	1100 rpm	60 kg