

# Hydraulic Gear Pumps with integrated valves Hydraulische Zahnradpumpen mit eingebauten Ventilen Шестеренные насосы с вделанными клапанами

The hydraulic gear pumps with integrated valves supply a constant flow and a definite pressure of a working liquid at the pumps' outlet independently of the revolutions.

Die hydraulischen Zahnradpumpen liefern einen konstanten Foerderstrom und einen bestimmten Druck der hydraulischen Fluessigkeit an der Saugseite unabhængig von der Drehzal.

Шестеренные насосы с вделанными клапанами назначены для нагнетания потока рабочей жидкости с постоянными показателями независимо от оборотов.

Hydraulic gear pumps with integrated relief-prefil valve and flowdivider

Hydraulische Zahnradpumpen mit eingebauten Druckbegrenzungs-ueberstroemventil und stromteiler.

Шестеренные насосы с вделанными предохранительно-переливными клапанами и отделителями расхода.

## ORDERING CODES

## BESTELLANGABEN

## СПОСОБ ЗАЯВЛЕНИЯ

\*\* \* \*\*\* \* \*\*\* - \*\* / \*\*\*\*\* \* \* (\* )

Pump type  
Pumpentype  
Тип насоса

Constant flow  
Konst. Foerderstrom  
Постоянный расход

12 - 12 l/min	}	+15%
15 - 15 l/min		
25 - 25 l/min		

pressure at which the valve is adjusted  
Ventileinstelldruck  
давление, на котором настроен клапан

5 - 50 Bar	}	+5 bar
7 - 70 Bar		
10 - 100 Bar		
12,5 - 125 Bar		
14 - 140 Bar		

variant  
Variante  
вариант

- implementation I (fig. fig 1, 2)
- Ausfuehrung I (Fig. Fig 1, 2)
- исполнение I (фиг. фиг. 1, 2)
- H - implementation II (fig. 3)
- H - Ausfuehrung II (Fig. 3)
- H - исполнение II (фиг. 3)
- VR1 - fig.4; Fig. 4; фиг.4
- two passages (fig. 2)
- mit 2 Durchfluskanalen (Fig. 2)
- с двумя потоками (фиг. 2)
- A - one passage (fig. fig. 1, 3,)
- A - mit 1 Durchfluskanale (Fig. Fig. 1, 3,)
- A - с двумя потоками (фиг. фиг. 1, 3)

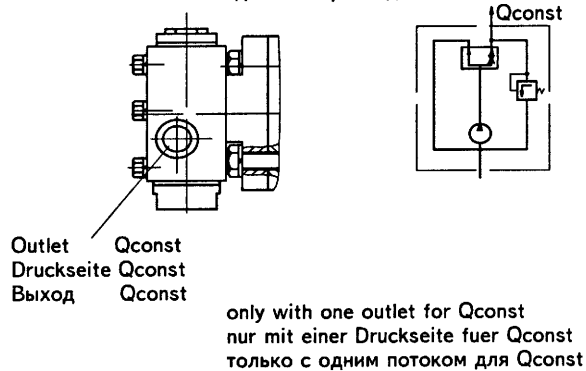
# Bulmach.pl

# Hydraulic Gear Pumps with integrated valves

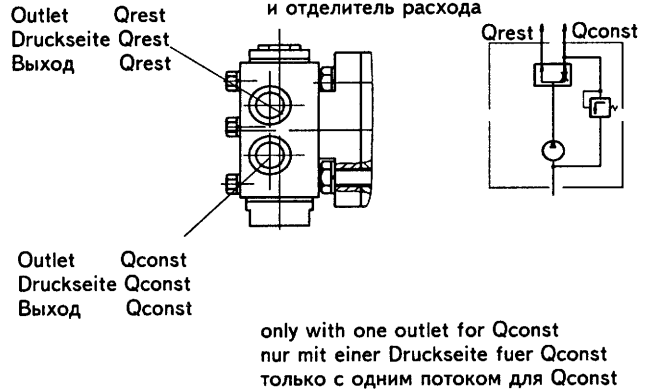
## Hydraulische Zahnradpumpen mit eingebauten Ventilen

### Шестеренные насосы с интегрированными клапанами

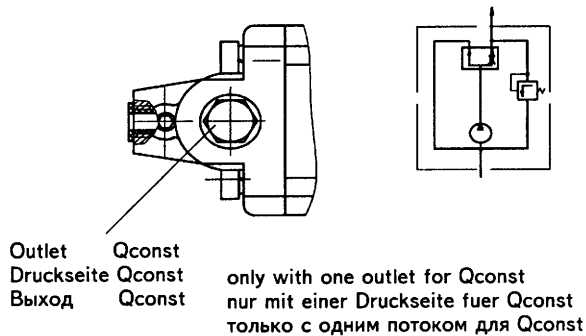
**- .../... A**  
 Relief-overflow valve and flow divider  
 Druckbegrenzungs-Ueberstromventil  
 und Stromteiler  
 Предохранительно-переливный клапан  
 и отделитель расхода



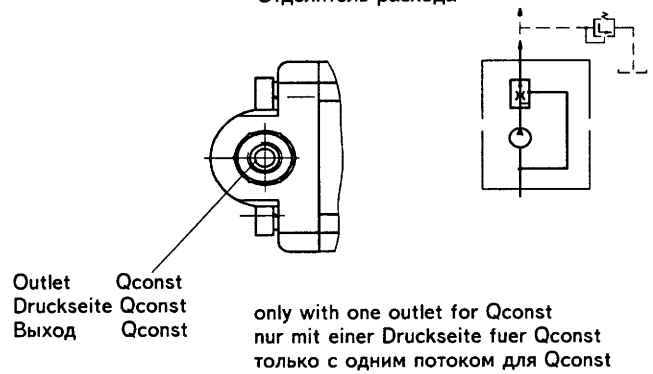
**- .../...**  
 Relief-overflow valve and flow divider  
 Druckbegrenzungs-Ueberstromventil  
 und Stromteiler  
 Предохранительно-переливный клапан  
 и отделитель расхода



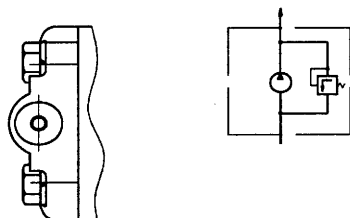
**.../...AH**  
 Relief-overflow valve and flow divider  
 Druckbegrenzungs-Ueberstromventil  
 und Stromteiler  
 Предохранительно-переливный клапан  
 и отделитель расхода



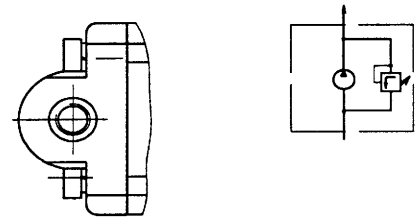
**.../...VR1**  
 Flow divider  
 Stromteiler  
 Отделитель расхода



**/A...A...**  
 Relief-overflow valve  
 Druckbegrenzungs-Ueberstromventil  
 Предохранительно-переливный клапан



**/A...A...N**  
 Relief-overflow valve  
 Druckbegrenzungs-Ueberstromventil  
 Предохранительно-переливный клапан



Example:  
 20A11X250-12/5A  
 Pump type 20A11X250 with  
 relief-overflow valve and flow divider  
 - constant flow 12 l/min and  
 outlet pressure 50 bar with output  
 for constant flow only.

Beispiel:  
 20A11X250-12/5A  
 Pumpe typ 20A11X250 mit  
 Druckbegrenzungs-  
 Ueberstromventil und Stromteiler  
 - konstanten Durchflussstrom 12  
 l/min und Ausgangsdruck 50 bar;  
 Ausgang nur fur konstanten  
 Durchflussstrom.

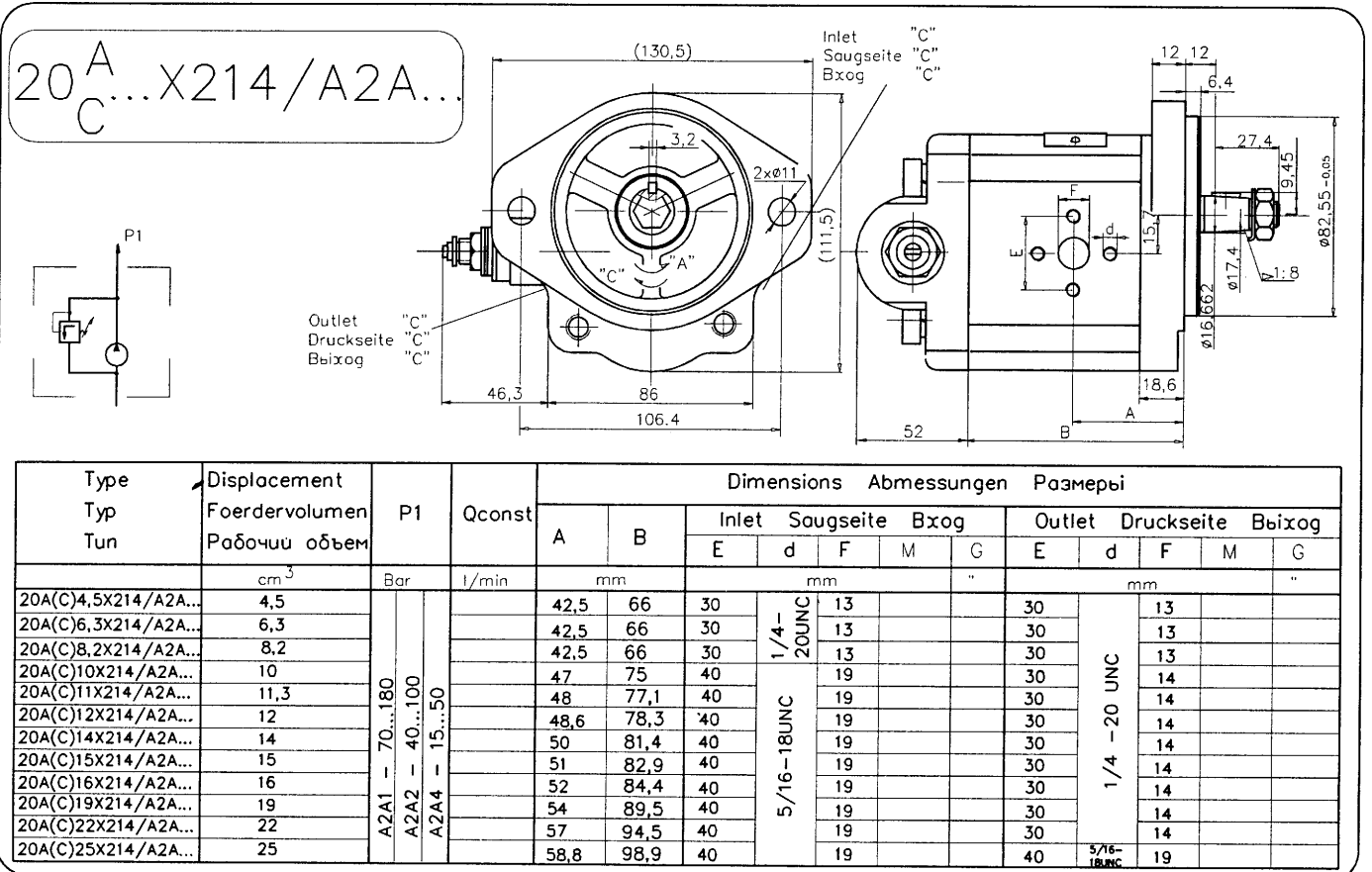
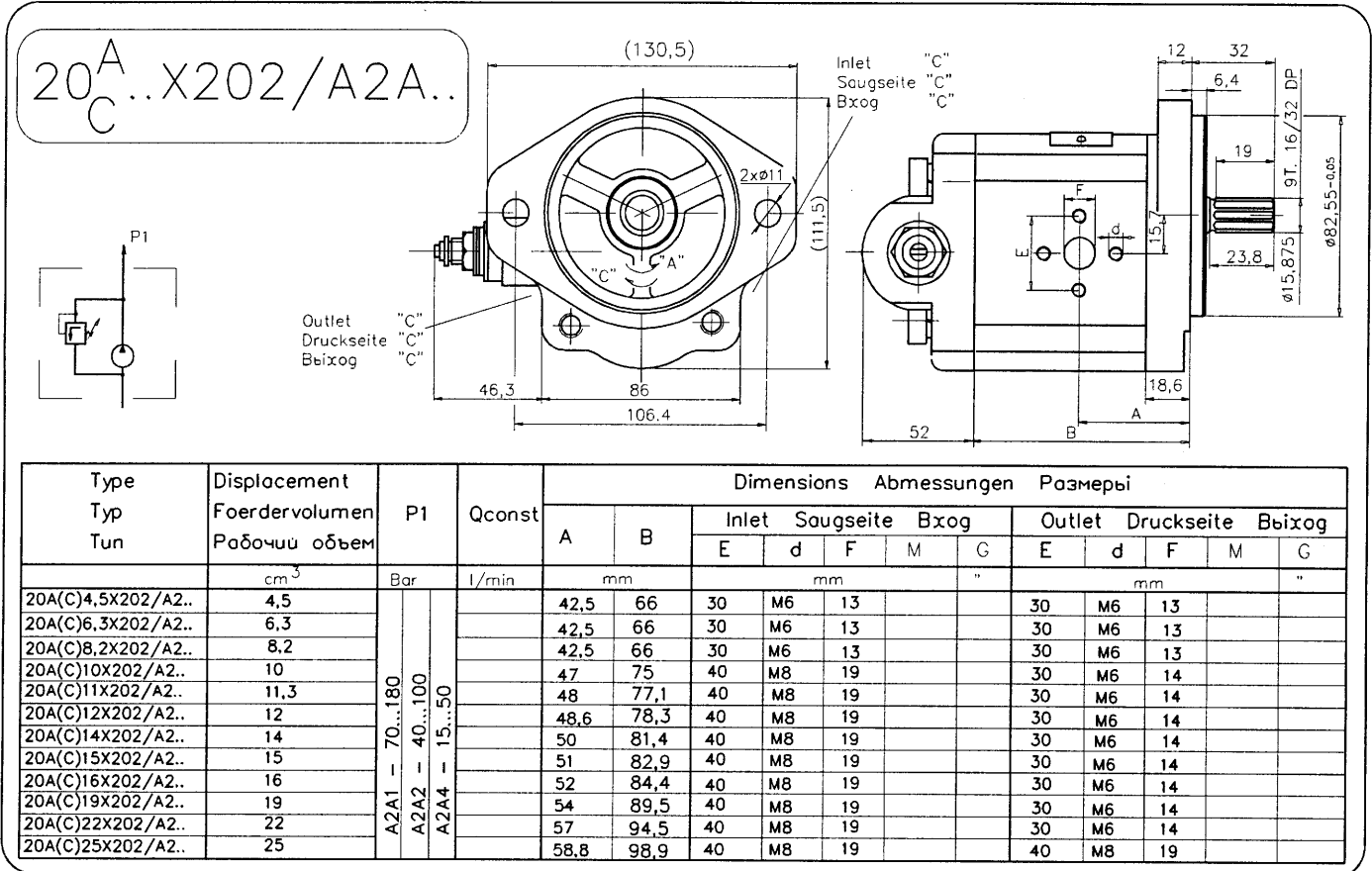
Пример:  
 20A11X250-12/5A  
 Насос типа 20A11X250 с  
 предохранительно-  
 переливным клапаном и  
 отделителям расхода -  
 постоянный расход 12 l/min и  
 давление на выходе 50 bar с  
 выходом только для  
 постоянного расхода.





# Hydraulic Gear Pumps with integrated valves Hydraulische Zahnradpumpen mit eingebauten Ventilen Шестеренные насосы с вделанным клапаном

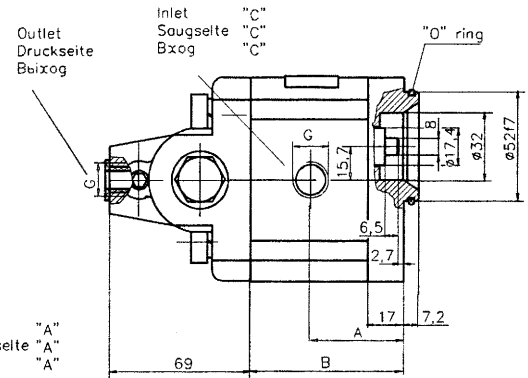
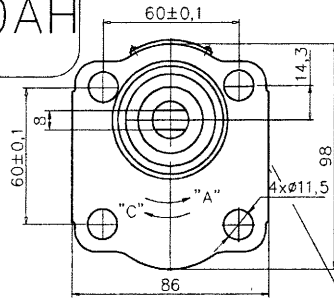
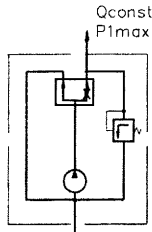
Gr. 20 250 Bar



# Hydraulic Gear Pumps with integrated valves Hydraulische Zahnradpumpen mit eingebauten Ventilen Шестеренные насосы с вделанным клапаном

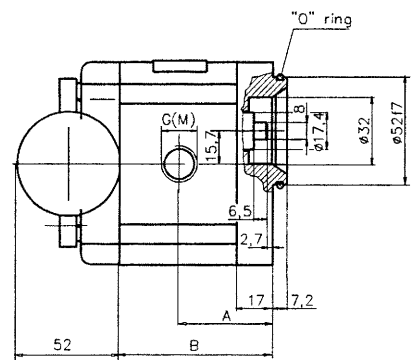
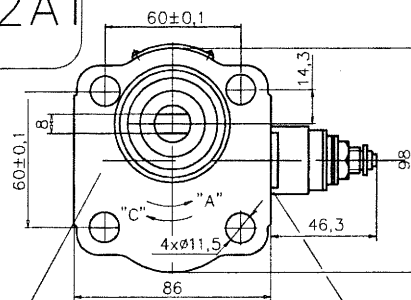
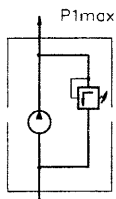
Gr. 20 250 Bar

20<sup>A</sup><sub>C</sub>...X268-12/10AH



Type Typ Тун	Displacement Foerdervolumen Рабочий объем	P1max Bar	Qconst l/min	Dimensions Abmessungen Размеры														
				A B		Inlet Saugseite Bxog					Outlet Druckseite Bxog							
				E	d	F	M	G	E	d	F	M	G					
	cm <sup>3</sup>			mm														
20A(C)11X268-12/10AH	11,3	100±5	12 +15% -10%	45	75					G1/2							G1/2	
20A(C)12X268-12/10AH	12			45	76,3						G1/2							G1/2
20A(C)14X268-12/10AH	14			45	79,4						G1/2							G1/2
20A(C)15X268-12/10AH	15			45	80,9						G1/2							G1/2
20A(C)16X268-12/10AH	16			45	82,6						G1/2							G1/2

20<sup>A</sup><sub>C</sub>...X287.../A2A1

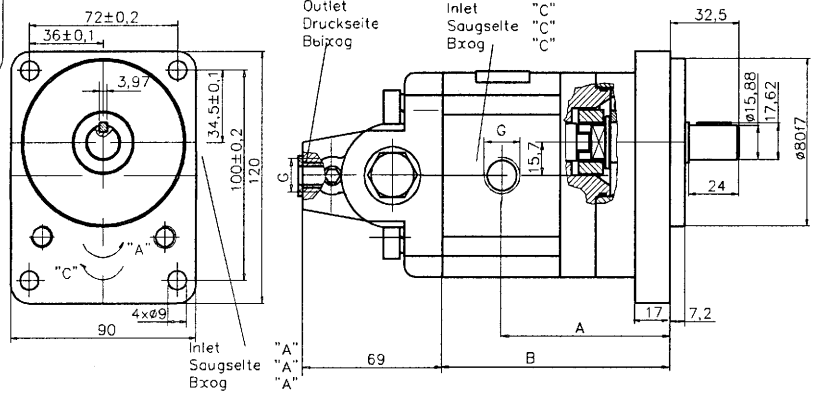
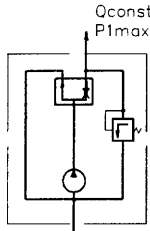


Type Typ Тун	Displacement Foerdervolumen Рабочий объем	P1max Bar	Qconst l/min	Dimensions Abmessungen Размеры														
				A B		Inlet Saugseite Bxog					Outlet Druckseite Bxog							
				E	d	F	M	G	E	d	F	M	G					
	cm <sup>3</sup>			mm														
20A(C)4,5X287.../A2A1	4,5	70...180		37,3	61,1				M20x1,5	G1/2"						M16x1,5	G1/2"	
20A(C)6,3X287.../A2A1	6,3			38,6	64					M20x1,5	G1/2"						M16x1,5	G1/2"
20A(C)8,2X287.../A2A1	8,2			40,6	64					M20x1,5	G1/2"						M16x1,5	G1/2"
20A(C)10X287.../A2A1	10			45	72,9					M20x1,5	G3/4"						M16x1,5	G1/2"
20A(C)11X287.../A2A1	11,3			45	75					M20x1,5	G3/4"						M16x1,5	G1/2"
20A(C)12X287.../A2A1	12			45	76,3					M20x1,5	G3/4"						M16x1,5	G1/2"
20A(C)14X287.../A2A1	14			45	79,4					M20x1,5	G3/4"						M16x1,5	G1/2"
20A(C)15X287.../A2A1	15			45	80,9					M20x1,5	G3/4"						M16x1,5	G1/2"
20A(C)16X287.../A2A1	16			45	82,6					M20x1,5	G3/4"						M16x1,5	G1/2"
20A(C)19X287.../A2A1	19			45	87,5					M20x1,5	G3/4"						M16x1,5	G1/2"
20A(C)22X287.../A2A1	22			52,5	92,5					M20x1,5	G3/4"						M16x1,5	G1/2"
20A(C)25X287.../A2A1	25			57,2	97,4					M20x1,5	G3/4"						M20x1,5	G1/2"

# Hydraulic Gear Pumps with integrated valves Hydraulische Zahnradpumpen mit eingebauten Ventilen Шестеренные насосы с вделанным клапаном

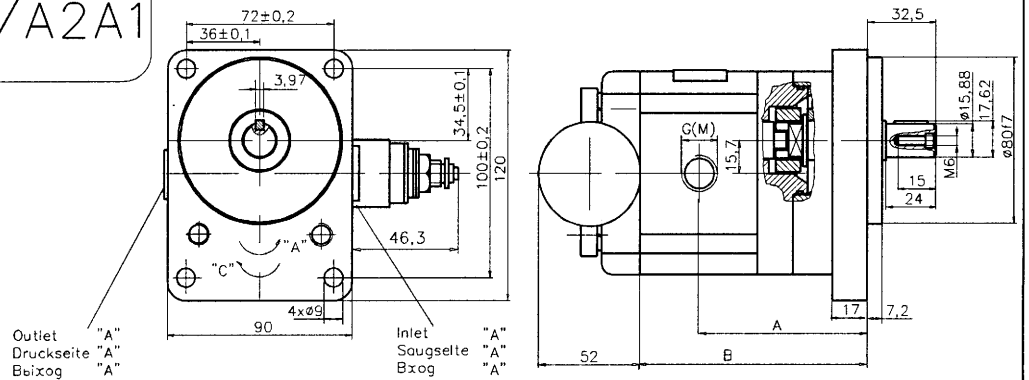
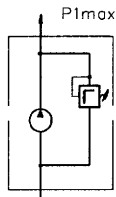
Gr. 20 250 Bar

20<sup>A</sup><sub>C</sub>...X272-12/10AH



Type Typ Тун	Displacement Foerdervolumen Рабочий объем	P1max Bar	Qconst l/min	Dimensions Abmessungen Размеры																		
				A		Inlet Saugseite Bxog					Outlet Druckseite Bxog											
				E	d	F	M	G	E	d	F	M	G									
	cm <sup>3</sup>			mm																		
20A(C)10X272-12/10AH																						
20A(C)11X272-12/10AH	11,3	100±5	12 +15% -10%	79	109,1																	
20A(C)12X272-12/10AH	12			79	110,3																	
20A(C)14X272-12/10AH	14			79	113,4																	
20A(C)15X272-12/10AH	15			79	115																	
20A(C)16X272-12/10AH	16			79	116,6																	

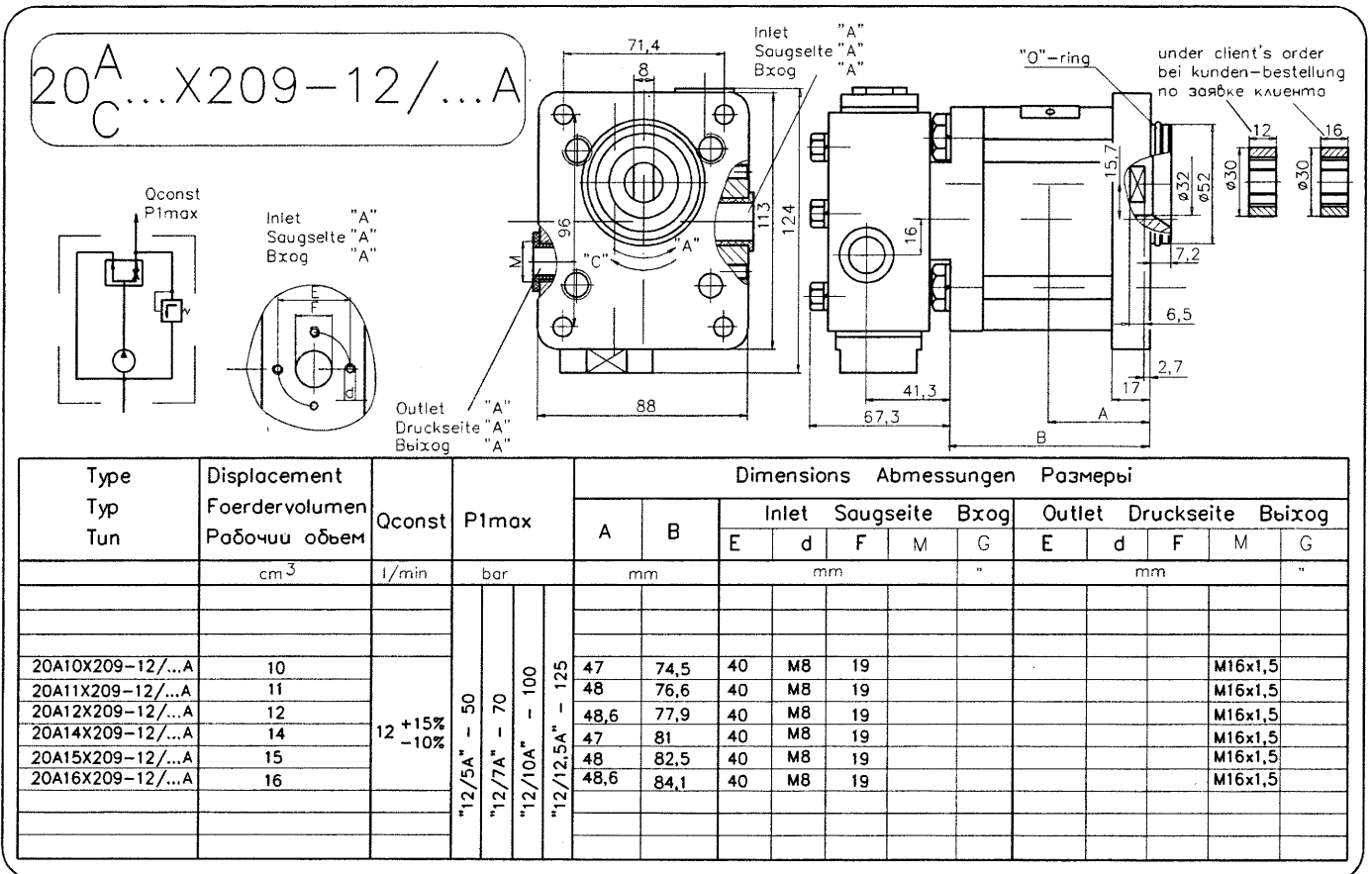
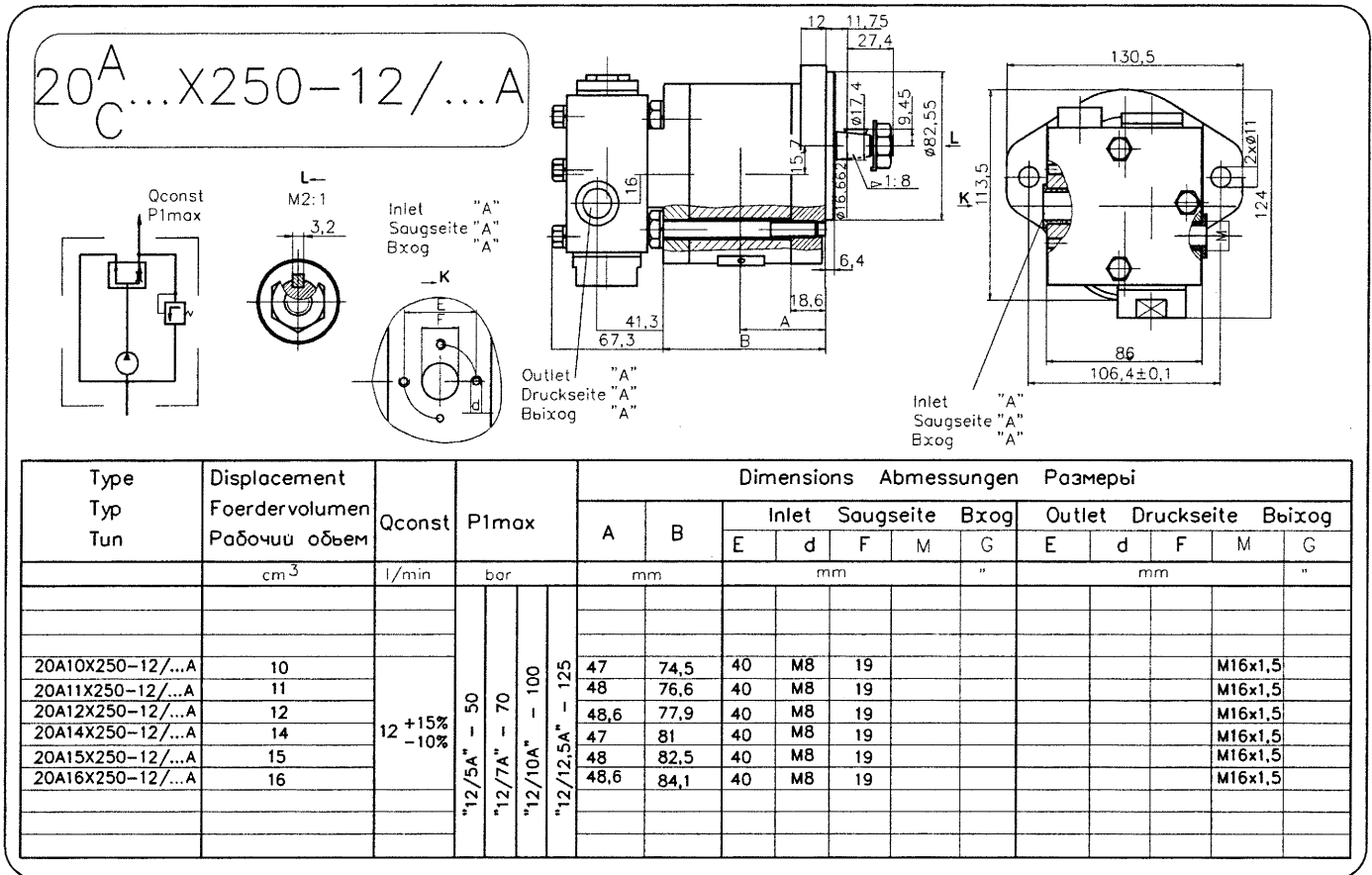
20<sup>A</sup><sub>C</sub>...X286.../A2A1



Type Typ Тун	Displacement Foerdervolumen Рабочий объем	P1max Bar	Qconst l/min	Dimensions Abmessungen Размеры																		
				A		Inlet Saugseite Bxog					Outlet Druckseite Bxog											
				E	d	F	M	G	E	d	F	M	G									
	cm <sup>3</sup>			mm																		
20A(C)4,5X286.../A2A1	4,5	70...180		71,3	95,1				M20x1,5	G1/2"												
20A(C)6,3X286.../A2A1	6,3			72,6	98					M20x1,5	G1/2"											
20A(C)8,2X286.../A2A1	8,2			74,6	98					M20x1,5	G1/2"											
20A(C)10X286.../A2A1	10			79	106,9					M20x1,5	G3/4"											
20A(C)11X286.../A2A1	11,3			79	109					M20x1,5	G3/4"											
20A(C)12X286.../A2A1	12			79	110,3					M20x1,5	G3/4"											
20A(C)14X286.../A2A1	14			79	113,4					M20x1,5	G3/4"											
20A(C)15X286.../A2A1	15			79	115					M20x1,5	G3/4"											
20A(C)16X286.../A2A1	16			79	116,6					M20x1,5	G3/4"											
20A(C)19X286.../A2A1	19			79	121,5					M20x1,5	G3/4"											
20A(C)22X286.../A2A1	22			86,5	126,5					M20x1,5	G3/4"											
20A(C)25X286.../A2A1	25			91,2	131,4					M20x1,5	G3/4"											

# Hydraulic Gear Pumps with integrated valves Hydraulische Zahnradpumpen mit eingebauten Ventilen Шестеренные насосы с вделанным клапаном

Gr. 20 250 Bar

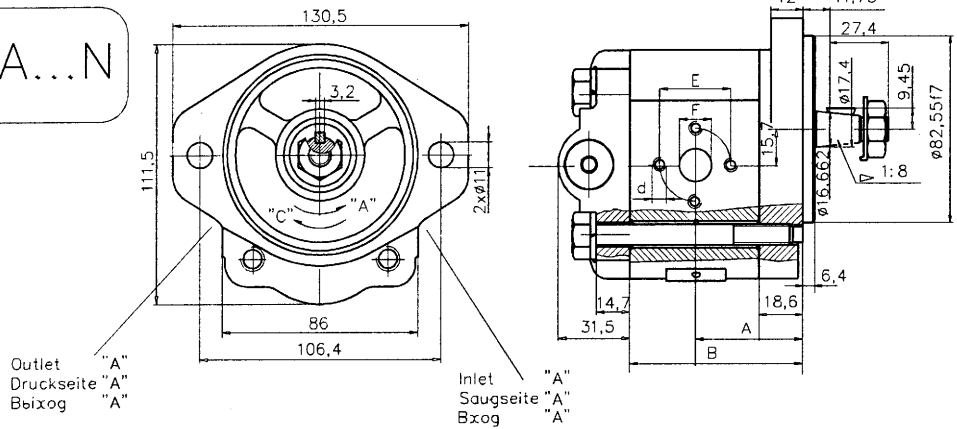
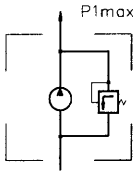




# Hydraulic Gear Pumps with integrated valves Hydraulische Zahnradpumpen mit eingebauten Ventilen Шестеренные насосы с вделанным клапаном

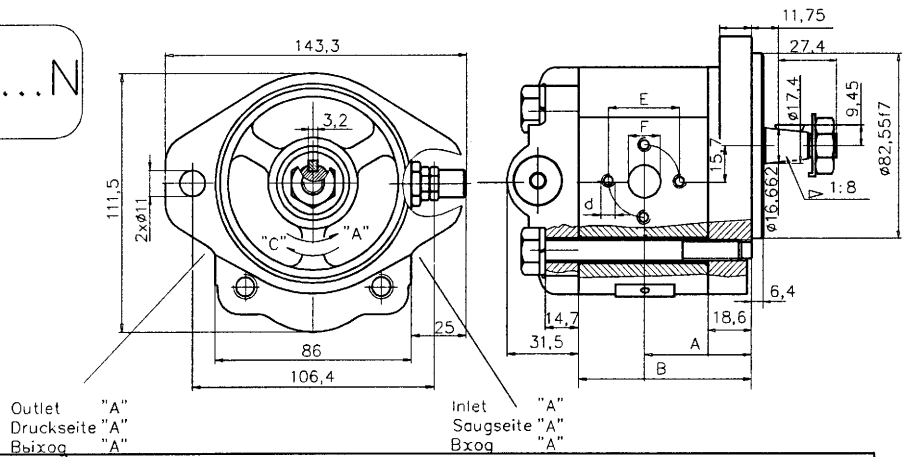
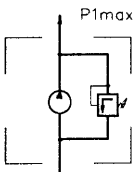
Gr. 20 250 Bar

20<sup>A</sup><sub>C</sub>...X271/A1A...N



Type Typ Tun	Displacement Foerdervolumen Рабочий объем	P1max	Dimensions Abmessungen Размеры																	
			A	B	Inlet Saugseite Вхог					Outlet Druckseite Выхог										
					E	d	F	M	G	E	d	F	M	G						
	cm <sup>3</sup>	bar	mm																	
20A(C)4,5X271/A1A...N	4,5	100 120 140	42,5	66	30	M6	13													
20A(C)6,3X271/A1A...N	6,3		42,5	66	30	M6	13													
20A(C)8,2X271/A1A...N	8,2		42,5	66	30	M6	13													
20A(C)10X271/A1A...N	10		47	74,5	40	M8	19													
20A(C)11X271/A1A...N	11		48	76,6	40	M8	19													
20A(C)12X271/A1A...N	12		48,6	77,9	40	M8	19													
20A(C)14X271/A1A...N	14		50	81	40	M8	19													
20A(C)15X271/A1A...N	15		51	82,5	40	M8	19													
20A(C)16X271/A1A...N	16		52	84,1	40	M8	19													

20<sup>A</sup><sub>C</sub>...X284/A2A...N

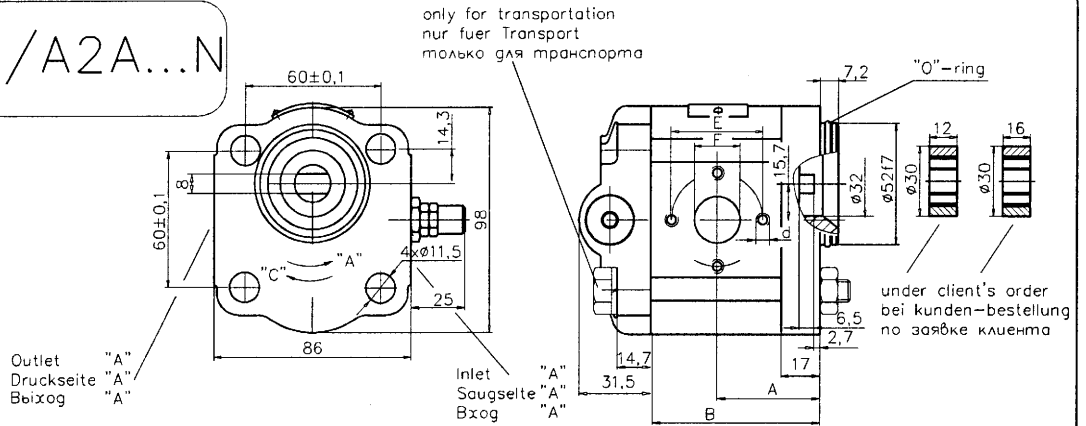
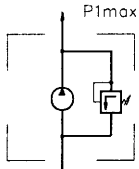


Type Typ Tun	Displacement Foerdervolumen Рабочий объем	P1max	Dimensions Abmessungen Размеры																	
			A	B	Inlet Saugseite Вхог					Outlet Druckseite Выхог										
					E	d	F	M	G	E	d	F	M	G						
	cm <sup>3</sup>	bar	mm																	
20A(C)4,5X284/A2A...N	4,5	4...100 70...180 100...250	42,5	66	30	M6	13													
20A(C)6,3X284/A2A...N	6,3		42,5	66	30	M6	13													
20A(C)8,2X284/A2A...N	8,2		42,5	66	30	M6	13													
20A(C)10X284/A2A...N	10		47	74,5	40	M8	19													
20A(C)11X284/A2A...N	11		48	76,6	40	M8	19													
20A(C)12X284/A2A...N	12		48,6	77,9	40	M8	19													
20A(C)14X284/A2A...N	14		50	81	40	M8	19													
20A(C)15X284/A2A...N	15		51	82,5	40	M8	19													
20A(C)16X284/A2A...N	16		52	84,1	40	M8	19													

# Hydraulic Gear Pumps with integrated valves Hydraulische Zahnradpumpen mit eingebauten Ventilen Шестеренные насосы с вделанным клапаном

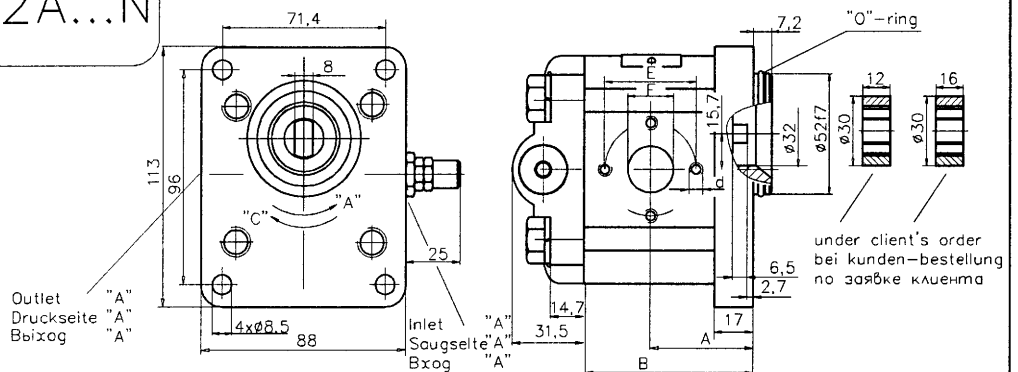
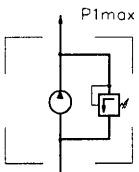
Gr. 20 250 Bar

20<sup>A</sup>/<sub>C</sub>...X066/A2A...N



Type Typ Tun	Displacement Foerdervolumen Рабочий объем	P1max	Dimensions Abmessungen Размеры													
			A B		Inlet Saugseite Вхог					Outlet Druckseite Выхог						
			E	d	F	M	G	E	d	F	M	G				
	cm <sup>3</sup>	bar	mm													
20A(C)4.5X066/A2A...N	4,5	40...100 A2A2N - 40...100 A2A1N - 70...180 A2A3N - 100...250	40,5	64	30	M6	13				30	M6	13			
20A(C)6.3X066/A2A...N	6,3		42	67	30	M6	13				30	M6	13			
20A(C)8.2X066/A2A...N	8,2		43,5	70	30	M6	13				30	M6	13			
20A(C)10X066/A2A...N	10		45	73	40	M8	19				30	M6	14			
20A(C)11X066/A2A...N	11		46	75	40	M8	19				30	M6	14			
20A(C)12X066/A2A...N	12		46,6	76,3	40	M8	19				30	M6	14			
20A(C)14X066/A2A...N	14		48	79,4	40	M8	19				30	M6	14			
20A(C)15X066/A2A...N	15		49	81	40	M8	19				30	M6	14			
20A(C)16X066/A2A...N	16		50	82,5	40	M8	19				30	M6	14			

20<sup>A</sup>/<sub>C</sub>...X201/A2A...N

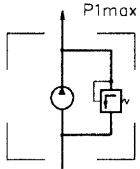


Type Typ Tun	Displacement Foerdervolumen Рабочий объем	P1max	Dimensions Abmessungen Размеры													
			A B		Inlet Saugseite Вхог					Outlet Druckseite Выхог						
			E	d	F	M	G	E	d	F	M	G				
	cm <sup>3</sup>	bar	mm													
20A(C)4.5X201/A2A...N	4,5	40...100 A2A2N - 40...100 A2A1N - 70...180 A2A3N - 100...250	40,5	64	30	M6	13				30	M6	13			
20A(C)6.3X201/A2A...N	6,3		42	67	30	M6	13				30	M6	13			
20A(C)8.2X201/A2A...N	8,2		43,5	70	30	M6	13				30	M6	13			
20A(C)10X201/A2A...N	10		45	73	40	M8	19				30	M6	14			
20A(C)11X201/A2A...N	11		46	75	40	M8	19				30	M6	14			
20A(C)12X201/A2A...N	12		46,6	76,3	40	M8	19				30	M6	14			
20A(C)14X201/A2A...N	14		48	79,4	40	M8	19				30	M6	14			
20A(C)15X201/A2A...N	15		49	81	40	M8	19				30	M6	14			
20A(C)16X201/A2A...N	16		50	82,5	40	M8	19				30	M6	14			

# Hydraulic Gear Pumps with integrated valves Hydraulische Zahnradpumpen mit eingebauten Ventilen Шестеренные насосы с вделанным клапаном

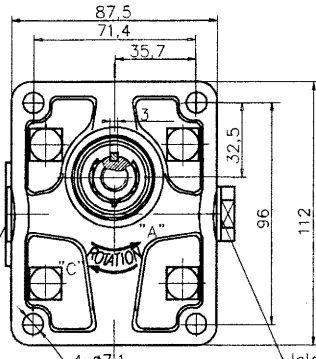
Gr. 20 250 Bar

20<sup>A</sup><sub>C</sub>...X249/A1A...

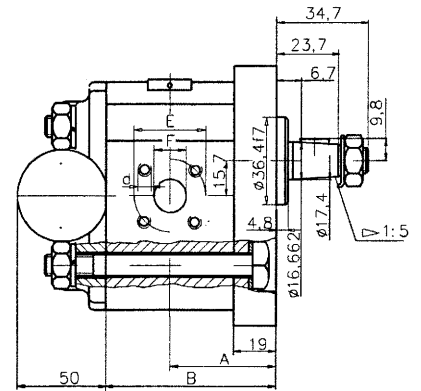


P<sub>nom</sub>=175 Bar  
n=650...3500 min<sup>-1</sup>

Outlet "A"  
Druckseite "A"  
Выход "A"

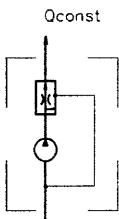


Inlet "A"  
Saugseite "A"  
Вход "A"

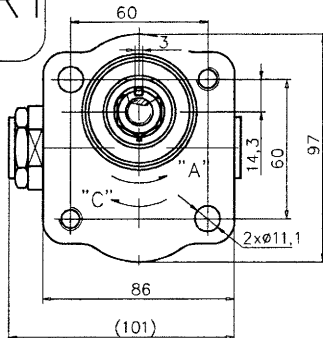


Type Typ Тун	Displacement Foerdervolumen Рабочий объем	P <sub>1max</sub>	Dimensions Abmessungen Размеры														
			Inlet Saugseite Вхог		Outlet Druckseite Выхог												
			A	B	E	d	F	M	G	E	d	F	M	G			
	cm <sup>3</sup>	Bar	mm														
20A(C)4.5X249/A1A...	4,5	120	42,5	63,1	35	M6	15					35	M6	15			
20A(C)6.3X249/A1A...	6,3	140	42,5	66	35	M6	15					35	M6	15			
20A(C)8.2X249/A1A...	8,2	170	42,5	69	35	M6	15					35	M6	15			
		A1A17															
		A1A22															
		A1A39															
		A1A43															

20<sup>A</sup><sub>C</sub>...X290/12VR1

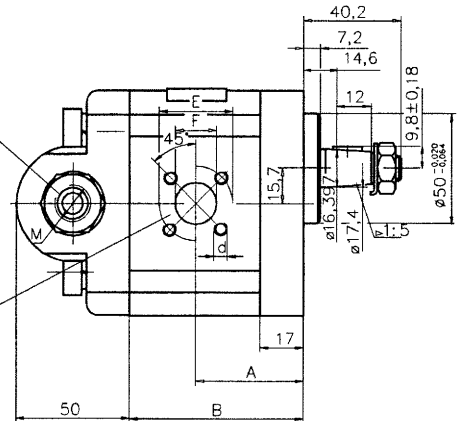


P<sub>max</sub>=210 Bar



Inlet "C"  
Saugseite "C"  
Вхог "C"

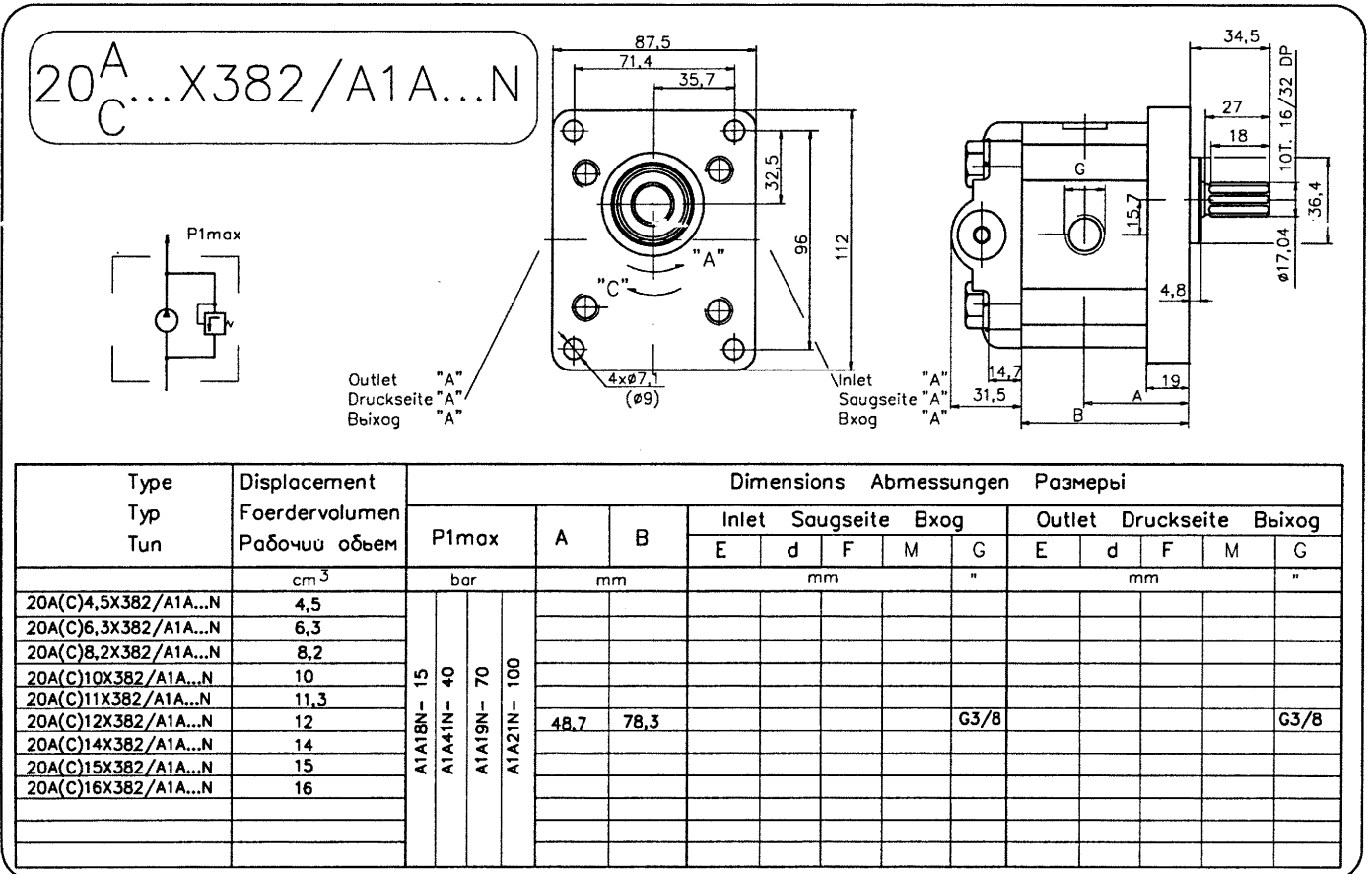
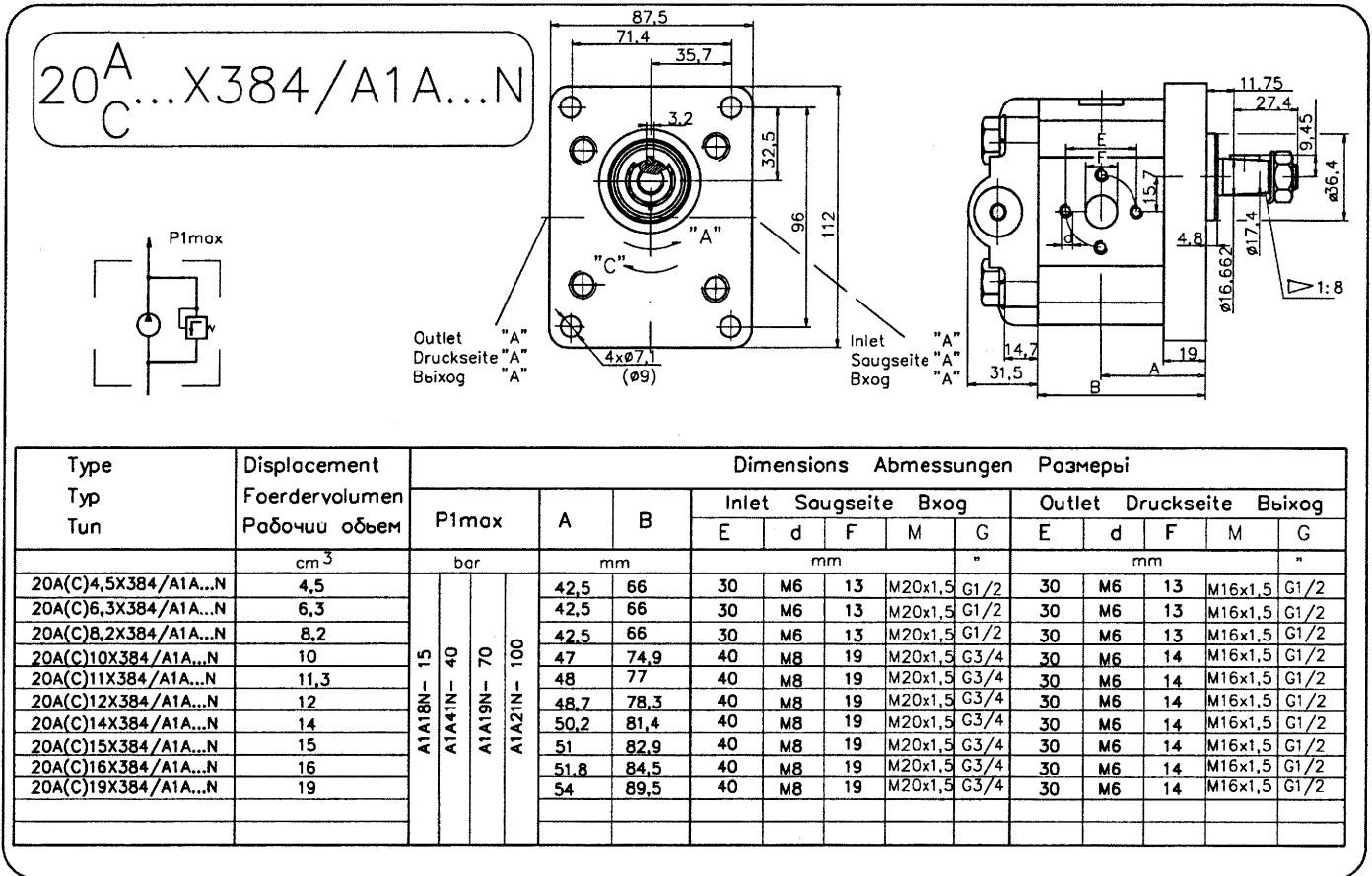
Outlet "C"  
Druckseite "C"  
Выход "C"



Type Typ Тун	Displacement Foerdervolumen Рабочий объем	P <sub>1max</sub>	Q <sub>const</sub>	Dimensions Abmessungen Размеры													
				Inlet Saugseite Вхог		Outlet Druckseite Выхог											
				A	B	E	d	F	M	G	E	d	F	M	G		
	cm <sup>3</sup>	Bar	l/min	mm													
20A(C)11X290/12VR1	11,3																
20A(C)12X290/12VR1	12																
20A(C)14X290/12VR1	14																
20A(C)15X290/12VR1	15		12 +15% -10%	45	79,4	40	M6	20									M18x1,5
20A(C)16X290/12VR1	16			45	80,9	40	M6	20									M18x1,5
20A(C)19X290/12VR1	19			45	82,5	40	M6	20									M18x1,5
20A(C)22X290/12VR1	22																
20A(C)25X290/12VR1	25																

# Hydraulic Gear Pumps with integrated valves Hydraulische Zahnradpumpen mit eingebauten Ventilen Шестеренные насосы с вделанным клапаном

Gr. 20 250 Bar



# Hydraulic Gear Pumps with integrated valves Hydraulische Zahnradpumpen mit eingebauten Ventilen Шестеренные насосы с вделанным клапаном

Gr. 20 250 Bar

**A**...X.../A1A...N  
**C**

...XP4/... - "UNC" thread (d)  
...XP4M/... - metric thread (m)

P1max

Outlet "A"  
Druckseite "A"  
Выход "A"

Example: A10XP4/A1A21N

Type Typ Тип	Displacement Foerdervolumen Рабочий объем	P1max	Dimensions Abmessungen Размеры											
			A		Inlet Saugseite Вхог					Outlet Druckseite Выход				
			E	B	E	d	m	F	G	E	d	m	F	G
	cm <sup>3</sup>	bar	mm											
A(C)10X.../A1A...N	4,5	100	42,5	66	30	1/4 - 20UNC	M6	13		30	1/4 - 20UNC	M6	13	
A(C)14X.../A1A...N	6,3	120	42,5	66	30		M6	13		30		M6	13	
A(C)18X.../A1A...N	8,2	140	42,5	66	30	5/16 - 18UNC	M6	13		30	1/4 - 20UNC	M6	13	
A(C)25X.../A1A...N	11,3	A1A21N - 100	48	77	40		M8	19		30		M6	14	
A(C)33X.../A1A...N	15	A1A17N - 120	48	77	40	M8	19		30	M6	14			
A(C)42X.../A1A...N	19	A1A22N - 140	51	83,7	40	M8	19		30	M6	14			

**A**...X.../A2A...N  
**C**

...XP4/... - "UNC" thread (d)  
...XP4M/... - metric thread (m)

P1max

Outlet "A"  
Druckseite "A"  
Выход "A"

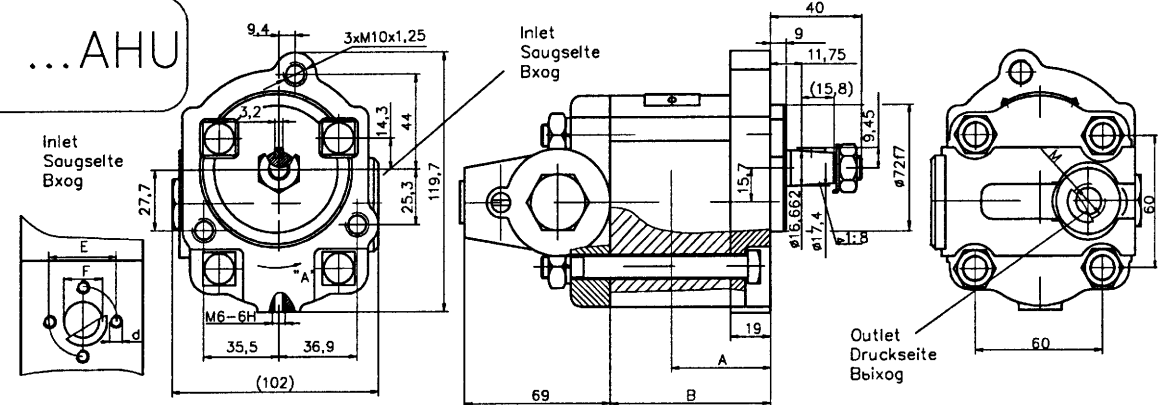
Example: A10XP4/A2A1N

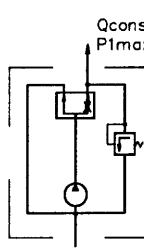
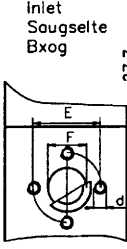
Type Typ Тип	Displacement Foerdervolumen Рабочий объем	P1max	Dimensions Abmessungen Размеры											
			A		Inlet Saugseite Вхог					Outlet Druckseite Выход				
			E	B	E	d	m	F	G	E	d	m	F	G
	cm <sup>3</sup>	bar	mm											
A(C)10X.../A2A...N	4,5	4...100	42,5	66	30	1/4 - 20UNC	M6	13		30	1/4 - 20UNC	M6	13	
A(C)14X.../A2A...N	6,3		A2A1N - 70...180	42,5	66		30	M6	13			30	M6	13
A(C)18X.../A2A...N	8,2	A2A3N - 100...250	42,5	66	30	5/16 - 18UNC	M6	13		30	1/4 - 20UNC	M6	13	
A(C)25X.../A2A...N	11,3		48	77	40		M8	19		30		M6	14	
A(C)33X.../A2A...N	15	A2A2N - 4...100	48	77	40	M8	19		30	M6	14			
A(C)42X.../A2A...N	19		A2A1N - 70...180	51	83,7	40	M8	19		30	M6	14		

# Hydraulic Gear Pumps with integrated valves Hydraulische Zahnradpumpen mit eingebauten Ventilen Шестеренные насосы с вделанным клапаном

Gr. 20 250 Bar

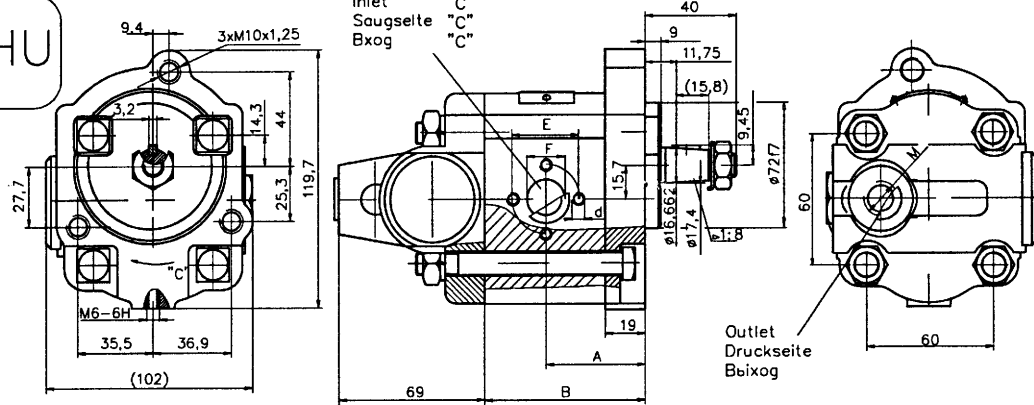
A...X - ...AHU

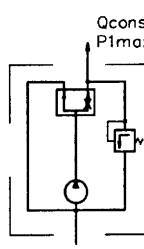
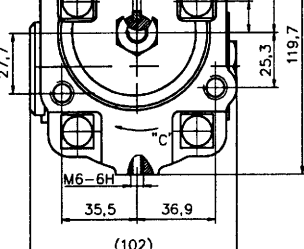


Type Typ Тун	Displacement Foerdervolumen Рабочий объем	P1max	Qconst	Dimensions Abmessungen Размеры													
				A	B	Inlet Saugseite Bxog					Outlet Druckseite Bxog						
						E	d	F	M	G	E	d	F	M	G		
	cm <sup>3</sup>	Bar	l/min	mm		mm					mm						
A33X - 16AHU	15	145±5	16 <sup>+15%</sup> <sub>-10%</sub>	51	83	39,7	M8	19									M16x1,5
A35X - 16AHU	16	145±5	16 <sup>+15%</sup> <sub>-10%</sub>	51,8	84,6	39,7	M8	19									M16x1,5
A42X - 24AHU	19	105±5	24 <sup>+15%</sup> <sub>-10%</sub>	54,2	89,5	39,7	M8	19									M16x1,5

C...X - ...AHU



Type Typ Тун	Displacement Foerdervolumen Рабочий объем	P1max	Qconst	Dimensions Abmessungen Размеры													
				A	B	Inlet Saugseite Bxog					Outlet Druckseite Bxog						
						E	d	F	M	G	E	d	F	M	G		
	cm <sup>3</sup>	Bar	l/min	mm		mm					mm						
C33X - 16AHU	15	145±5	16 <sup>+15%</sup> <sub>-10%</sub>	51	83	39,7	M8	19									M16x1,5
C35X - 16AHU	16	145±5	16 <sup>+15%</sup> <sub>-10%</sub>	51,8	84,6	39,7	M8	19									M16x1,5
C42X - 24AHU	19	105±5	24 <sup>+15%</sup> <sub>-10%</sub>	54,2	89,5	39,7	M8	19									M16x1,5

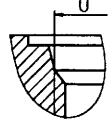
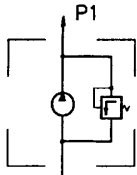
# Hydraulic Gear Pumps with integrated valves Hydraulische Zahnradpumpen mit eingebauten Ventilen Шестеренные насосы с вделанным клапаном

Gr. 20 250 Bar

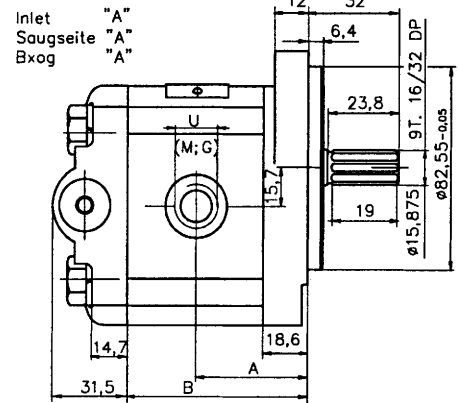
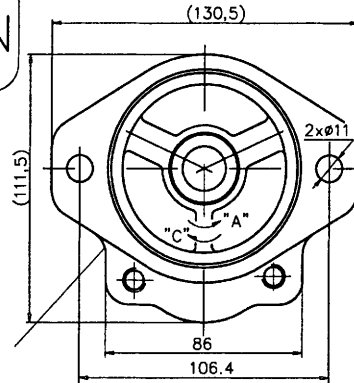
20<sup>A</sup><sub>C</sub>...X388../A1A...N

M - metric thread  
G - GAS thread  
U - UNF thread

SAE J475  
(ISO R725)



Outlet "A"  
Druckseite "A"  
Выход "A"



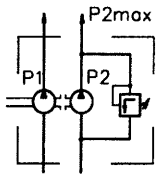
Type Typ Typ	Displacement Foerdervolumen Рабочий объем	P1	Dimensions Abmessungen Размеры															
			A		B		Inlet Saugseite Вхог					Outlet Druckseite Выход						
			E	d	U	M	G	E	d	U	M	G						
	cm <sup>3</sup>	bar	mm		mm		mm					mm						
20A(C)4,5X388../A1A...N	4,5	100 120 140 150	A1A21N	A1A17N	A1A22N	A1A23N	100	120	140	150	1 1/16"	12UNF-2B	7/8"	14UNF-2B	M20x1,5	G1/2	M16x1,5	G1/2
20A(C)6,3X388../A1A...N	6,3														M20x1,5	G1/2	M16x1,5	G1/2
20A(C)8,2X388../A1A...N	8,2														M20x1,5	G1/2	M16x1,5	G1/2
20A(C)10X388../A1A...N	10														M20x1,5	G3/4	M16x1,5	G1/2
20A(C)11X388../A1A...N	11														M20x1,5	G3/4	M16x1,5	G1/2
20A(C)12X388../A1A...N	12														M20x1,5	G3/4	M16x1,5	G1/2
20A(C)14X388../A1A...N	14														M20x1,5	G3/4	M16x1,5	G1/2
20A(C)15X388../A1A...N	15														M20x1,5	G3/4	M16x1,5	G1/2
20A(C)16X388../A1A...N	16														M20x1,5	G3/4	M16x1,5	G1/2

**Bulmach.pl**

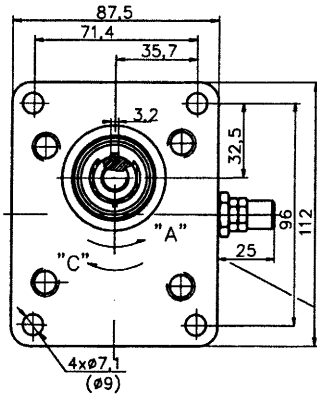
# Hydraulic Gear Pumps with integrated valves Hydraulische Zahnradpumpen mit eingebauten Ventilen Шестеренные насосы с вделанным клапаном

Gr. 20 250 Bar

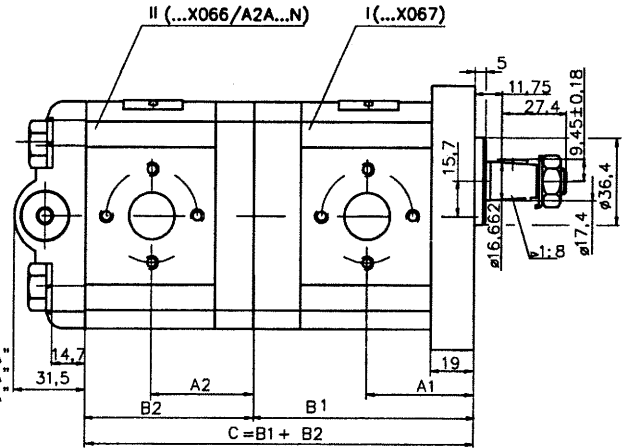
22<sup>A</sup>  
C.../...



Outlet "A"  
Druckseite "A"  
Выход "A"



Inlet "A"  
Saugseite "A"  
Вход "A"



Note: For the supply ports sizes (input-output) see the schemes of the relevant single pump-type. For other pumps' combinations contact with the manufacturer.

Bemerkung: Für die Abmessungen der Speisebohrungen (Druck- und Saugseite) - siehe Schema des entsprechenden Einzelpumpentypes. Für andere Pumpencombinationen - bitte Rücksprache mit dem Hersteller.

Размеры питающих отверстий (вход-выход) выполняются в соответствии с чертежами однарных насосов составляющие комбинацию.

Type Typ Tun	A1	B1
20A(C)4,5X067	42,5	87,2
20A(C)6,3X067	44	90,2
20A(C)8,2X067	45,5	93,1
20A(C)10X067	47	96,2
20A(C)11X067	48	98,2
20A(C)12X067	48,6	99,5
20A(C)14X067	50	102,6
20A(C)15X067	51	104,1
20A(C)16X067	52	105,8
20A(C)19X067	54,3	110,7
20A(C)22X067	56,8	115,7
20A(C)25X067	59,2	120,6

Type Typ Tun	A2	B2	P2max		
			bar		
20A(C)4,5X066/A2A...N	40,5	64	A2A2N - 40...100	A2A1N - 70...180	A2A3N - 100...250
20A(C)6,3X066/A2A...N	42	67			
20A(C)8,2X066/A2A...N	43,5	70			
20A(C)10X066/A2A...N	45	73			
20A(C)11X066/A2A...N	46	75			
20A(C)12X066/A2A...N	46,6	76,3			
20A(C)14X066/A2A...N	48	79,4			
20A(C)15X066/A2A...N	49	81			
20A(C)16X066/A2A...N	50	82,5			

**Bulmach.pl**